

Tekniska regler KARTING

Utgåva förslag 2021, innehåller ändringar införda under Officiella meddelanden på www.sbf.se2020.

Text med rött (*understruken i svart/vitt*) är text som är ändrad sedan den förra utgåvan: januari 2020

Tillämpning av tekniska reglementet

Träning utanför tävling tillåts året innan man uppfyller ålderskravet för respektive klass
Gäller endast tävlingsklasser

Det som inte uttryckligen finns angivet, är att betrakta som förbjudet.

Det åligger alltid den tävlande att bevisa för teknisk personal, tävlingsledning att den tävlandes kart överensstämmer med reglementet/ homologering helt och hållet under tävlingen. Jämförelse kan alltid göras med ny originaldel.

Homologeringshandling för respektive motor finns under www.sbf/regler/karting.

Tolkningsrätten i de Tekniska reglerna tillfaller KU.

INNEHÅLLSFÖRTECKNING TEKNISKA REGLER KARTING (KA-T)

<u>KA-T 1 Tillåtna fordon</u>	3
<u>KA-T 1.1 Nationella Klasser</u>	3
<u>KA-T 1.2 Internationella Klasser</u>	11
<u>KA-T 2 Stomme</u>	13
<u>KA-T 2.1 Ram, chassi, bärande delar</u>	13
<u>KA-T 2.2 Golv</u>	14
<u>KA-T 2.3 Sidoavbärare</u>	14
<u>KA-T 2.4 Främre båge</u>	15
<u>KA-T 2.5 Front Fairing</u>	15
<u>KA-T 2.6 Bakre båge</u>	19
<u>KA-T 2.7 Pedaler</u>	19
<u>KA-T 2.8 Kedjeskydd</u>	19
<u>KA-T 3 Hjulsystem</u>	19
<u>KA-T 3.1 Däck</u>	19
<u>KA-T 3.2 Fälgar</u>	19
<u>KA-T 3.3 Fjädrar</u>	19
<u>KA-T 4 Drivsystem</u>	19
<u>KA-T 4.1 Motor</u>	19

KA-T 4.2	Bränslebestämmelser	21
KA-T 4.3	Kylsystem	22
KA-T 4.4	Avgassystem	22
KA-T 4.5	Ljudmätning	22
KA-T 4.6	Huvudströmbrytare	23
KA-T 4.7	Batterier	23
KA-T 4.8	Kraftöverföring	23
KA-T 4.9	Kostnader	23
KA-T 5	Bromssystem	23
KA-T 5.1	Färdbroms	23
KA-T 6	Styrssystem	24
KA-T 6.1	Styrinrättning	24
KA-T 6.2	Ratt	24
KA-T 7	Karosseri	24
KA-T 7.1	Kaross	24
KA-T 7.2	Förarstol	25
KA-T 8	Personlig säkerhetsutrustning	26
KA-T 8.1	Förarens personliga säkerhetsutrustning	26
KA-T 8.2	Skyddshjälm	26
KA-T 9	Övriga anordningar	27
KA-T 9.1	Vägningsprocedur	27
KA-T 9.2	Trådlös kommunikation	28
KA-T 9.3	Elektronik	28
KA-T 9.4	UniLog	28
KA-T 9.5	Tävlingsbesiktning	29
KA-T 9.6	Teknisk kontroll	29
KA-T 9.7	Tillämpning, tolkning, förändring och distribution av regler	30

Tekniska regler KARTING (KA-T)

KA-T 1 TILLÅTNA FORDON

KA-T 1.1 Nationella Klasser

Ingen trimning är tillåten, all form av bearbetning och balansering är förbjuden.

Observera att gradning av kanaler, ytbehandling, blästring honing och polering räknas som bearbetning.

Undantag J60 se KA-T 1.1.6

Undantag Parilla X30, Vortex ROK GP125 samt PRD Fireball där överdimensionskolvar är tillåtna och nödvändig bearbetning i cylinderloppet är tillåten, se respektive homologering
OLJEINBLANDNING: Max 4 %.

KA-T 1.1.1 CADETTI

FÖRARENSÅLDER: 6–10 år.

MINIMIVIKT: 80 kg.

MOTOR: Av SBF nationellt homologerade motorer:

Raket 60 CD

Raket 95cc Cadet

IAME Norswift 60cc

FÖRGASARE: Förgasare får inte justeras under körning.

VARVTALSREGULATOR/TÄNDSPOLE: Varvtalsregulator eller tändspole ska vara monterad med max varvtal 9800 rpm. En handling som sätter varvtalsregulator ur funktion betraktas ovillkorligen som medvetet fusk.

HUVUDSTRÖMBRYTARE: En huvudströmbrytare ska finnas monterad så att motorn kan stängas av. Den ska vara utmärkt enligt KA-T 4.6.

UTVÄXLING: Fast, 11/92 alt 10/84

CHASSI: Fritt fabrikat. I övrigt enligt KA-T 2.1.

MAXBREDD: 1200 mm.

MINBREDD: Avståndet mellan bakhjulens ytterkant får aldrig understiga 1000 mm.

HJULBAS: Fri.

KAROSS: Sidoboxar, rattkåpa, frontspoiler och bakhjulsskydd.

BROMSAR: Endast bakhjulsbroms.

DÄCK: Nationellt homologerade enhetsdäck. Maximal omkrets på bakhjul: 865 mm (detta mått mäts före start).

NUMMERPLÅT: Blå med vita siffror.

KA-T 1.1.2 Formel Micro (95cc)

FÖRARENSÅLDER: 8–10 år.

MINIMIVIKT: 105 kg.

MOTOR: Av SBF nationellt homologerad motor: Raket 95 Dual Charge.

INSUGNINGSLJUDDÄMPARE: CIK homologerad/tidigare CIK homologerad insugningsljuddämpare med insugstrattar på max 23 mm eller tidigare CIK homologerad insugningsljuddämpare med insugningstrattar på max 22 mm ska användas.

Om insugningsljuddämpare med insugstrattar på 23 mm används så ska filtret alltid vara monterat. Det är förbjudet att justera förgasare under körning.

Om insugsljuddämpare med en (1) insugningstratt används på max 23mm behöver inte filter monteras.

TÄNDNING: Svänghjul får monteras utan krysskil.

HUVUDSTRÖMBRYTARE: En huvudströmbrytare ska finnas monterad så att motorn kan stängas av. Den ska vara utmärkt enligt KA-T 4.6.

MAXBREDD: 1200 mm.

MINBREDD: Avståndet mellan bakhjulens ytterkant får aldrig understiga 1000 mm.

CHASSI: Fritt fabrikat. I övrigt enligt KA-T 2.1

KAROSS: Frontspoiler, rattkåpa, sidoboxar och bakhjulsskydd.

BROMSAR: Endast bakhjulsbroms.

DÄCK: Nationellt homologerade enhetsdäck.

NUMMERPLÅT: Röd med vita siffror.

KA-T 1.1.3 FORMEL MINI (R95 cc)

FÖRARENSÅLDER: 10–14 år.

MINIMIVIKT: 115 kg.

MOTOR: Av SBF nationellt homologerad motor: Raket 95 Dual Charge.

INSUGNINGSLJUDDÄMPARE: CIK homologerad/tidigare CIK homologerad insugningsljuddämpare med insugstrattar på max 23 mm eller tidigare CIK homologerad insugningsljuddämpare med insugningstrattar på max 22 mm ska användas.

Om insugningsljuddämpare med insugstrattar på 23 mm används så ska filtret alltid vara monterat.

Om insugsljuddämpare med en (1) insugningstratt på max 23mm behöver inte filter monteras

Det är förbjudet att justera förgasare under körning.

TÄNDNING: Svänghjul får monteras utan krysskil.

HUVUDSTRÖMBRYTARE: En huvudströmbrytare ska finnas monterad så att motorn kan stängas av. Den ska vara utmärkt enligt KA-T 4.6.

MAXBREDD: 1200 mm.

MINBREDD: Avståndet mellan bakhjulens ytterkant får aldrig understiga 1000 mm.

CHASSI: Frittfabrikat. I övrigt enligt KA-T 2.1.

KAROSS: Frontspoiler, rattkåpa, sidoboxar och bakhjulsskydd.

BROMSAR: Endast bakhjulsbroms.

DÄCK: Nationellt homologerade enhetsdäck.

NUMMERPLÅT: Grön med vita siffror.

KA-T 1.1.4 Junior 60 (60 cc)

Motorer med homologeringsnr KA-H10_002, KA-H10_003, KA-H10_004, KA-H10_005, KA-H10_006, KA-H10_007 samt KA-H10_008 här benämnda som tidigare versioner är tillåtna.

Motorer homologerade enligt 2015 års italienska homologering med ett första publiceringsdatum efter 2016-01-01 inklusive 2017 års uppdatering är tillåtna, här benämnda som senare version.

Motorer enligt 2020 års internationella Mini 60 reglemente ska följa internationella regelverk Ck-Fia grupp 3 samt gällande motorhomologeringar.

Det är inte tillåtet att blanda delar från varken olika versioner av homologeringar eller olika homologeringar. Dock får förgasare av nyare typ användas på äldre homologerade motorer, den ska dock vara homologerad för klassen.

FÖRARENSÅLDER: 10–13 år.

MINIMIVIKT: 115 kg.

MOTOR: Av SBF nationellt homologerade 60 cc motor som ska vara encylindrig med slirkoppling och elstart. Motorn ska alltid uppfylla homologeringshandlingarna för respektive motor.

Originaldelar för respektive motor ska alltid överensstämma med bilder och mått i gällande homologeringshandling. Topplock, cylinder och vevhus ska vara märkta av tillverkaren. Motorn ska ha en cylindervolym på maximalt 60 cc och en topplocksvolym på minst 6,8 cc. På äldre motorer, med en tidigare version av homologering, mäts avgas och insugsport samt överströmningskanaler med ett 10 mm brett och 0,2 mm tjockt bladmått och ska alltid överensstämma med homologeringshandlingarna för respektive motor.

På motorer med senare version av homologering mäts motsvarande mått med 5 mm brett och 0,2 mm tjockt bladmått och ska alltid överensstämma med homologeringshandlingarna för respektive motor.

Placering av bladmått enligt CIK-FIA Technical regulations 2.25.3.2

All bearbetning av cylinder, motorblock och/eller kolv som kan bidra till att släppa in en blandning av luft och bränsle i cylindern efter att kolven stängt insugningskanalen är förbjudet.

Detta inkluderar, men är inte begränsat till, all form av:

- Ändring/flyttning av vevaxelns centerlinje i förhållande till cylinderloppet.
- Asymmetrisk bearbetning av kolv och kolvtopp.
- Fasning/gradning av cylinderport och nedre del av kolv.

Utöver det som är minimum för nytillverkade delar.

FÖRBRÄNNINGSRUM: Förbränningsrummets form ska vara enligt homologeringshandling, och alltid vara enligt respektive motortillverkares tolk.

FÖRGASARE: Dell'Orto typ PHBG 18 BS-REG.2523, mekanisk flottörförgasare med venturi 18 mm. Det är tillåtet att byta huvudmunstycke, stigarrör, lågfartsmunstycke, nål och trottel men det ska vara original Dell'Orto del.

INSUGNINGSLJUDDÄMPARE: CIK/CSAI homologerad insugningsljuddämpare med insugstrattar på max 23 mm alternativt 22 mm eller tidigare CIK/CSAI homologerad insugningsljuddämpare med insugningstrattar på max 23 mm alternativt 22 mm ska användas. Om CIK/CSAI homologerad/tidigare homologerad insugningsljuddämpare med 23 mm trattar används så ska filtret alltid vara monterat.

Om insugsljuddämpare med en (1) insugningstratt på max 23mm behöver inte filter monteras

AVGASSYSTEM: Endast ett av SBF nationellt homologerat avgassystem är godkänt att använda, se homologeringsblad.

TÄNDSYSTEM: Motorer med en tidigare version av homologering ska vara bestyckad med ett tändsystem som begränsar varvtalet till 14000 v/min. Detta tändsystem är homologerat med nr:CSAI 01/01/2010-31/12/2014

Motorer med en senare version av homologering, ska vara bestyckade med ett tändsystem som begränsar varvtalet till 14 000 v/min. Detta tändsystem är homologerat med nr:CSAI 01/ACZ/14

TÄNDSTIFT: Tändstift är fritt till fabrikat men ska endast ha en elektrod, och ska när den är riktigt fastskruvad i topplocket inte på något sätt sticka ner i förbränningsrummet, med undantag av elektroden. Gängan på tändstiftet ska vara M14 x 1,25 mm och gängan ska ha en längd av 18,5 mm.

SJÄLVSTART: Den elektriska startmotorn ska drivas av ett batteri som ska vara fast monterat på karten. Karten startas med en obligatoriskt monterad startknapp och stoppas med en obligatoriskt monterad stoppknapp. Den ska vara utmärkt enligt KA-T 4.6. Start och stoppknapparna ska vara monterade så att föraren kommer åt dem sittande i karten. Knapparna ska alltid vara i full funktion.

KOPPLING: Kopplingen ska vara enligt gällande homologering. Kopplingen ska börja dra senast vid 3 500 v/min, och ska vara fullständigt inslagen vid max 5 500/rpm. Om motorn är homologerad med skyddskåpa över kopplingen så ska den alltid vara monterad på motorn under drift. I övrigt gäller KA-T 2.8

UTVÄXLING: Framdrev 10 eller 11 kuggar. Bakdrev fritt.

HUVUDSTRÖMBRYTARE: En huvudströmbrytare ska finnas monterad så att motorn kan stängas av. Den ska vara utmärkt enligt KA-T 4.6.

TRIMNING: Motorn och alla dess delar ska alltid överensstämma med det senaste årets homologeringshandling. All avvikelse från detta dokument är att betrakta som olovlig trimning.

MAXBREDD: 1200 mm

MINBREDD: Avståndet mellan bakhjulens ytterkanter får aldrig understiga 1000 mm

CHASSI: Fritt fabrikat. I övrigt enligt KA-T 2.1

KAROSS: Frontspoiler, rattkåpa, sidoboxar och bakhjulsskydd.

BROMSAR: Endast bakhjulsbroms.

DÄCK: Nationellt homologerade enhetsdäck.

NUMMERPLÅT: Gul med svarta siffror.

KA-T 1.1.5 Senior 125

FÖRARENS MINIMIÅLDER: 14 år-

VIKT: Minimum enligt de olika motoralternativen.

MOTORER: Nationellt homologerade, vattenkylda reedventilmatare encylindriga motorer på 125cc försedda med slirkoppling.

CYLINDERVOLYM: 125 cc

INSUGNINGSLJUDDÄMPARE: CIK homologerad/tidigare CIK homologerad insugningsljuddämpare med insugstrattar på max 23 mm eller tidigare CIK homologerad insugningsljuddämpare med insugningstrattar på max 22 mm ska användas om respektive motors homologeringsblad inte anger annat. Om insugningsljuddämpare med insugstrattar på 23 mm används så ska filtret alltid vara monterat.

HUVUDSTRÖMBRYTARE: En huvudströmbrytare ska finnas monterad så att motorn kan stängas av. Den ska vara utmärkt enligt KA-T 4.6

TÄNDSYSTEM: Homologeras tillsammans med motor.

SLIRKOPPLING: Homologerad tillsammans med motor. Den ska dock vara justerad så att den har gripit in fullständigt vid 5500 rpm.

LJUDDÄMPARE: Ljuddämpare enligt homologeringsblad för respektive motor.

CHASSI: Fritt fabrikat. I övrigt enligt KA-T 2.1

KAROSS: Frontspoiler, rattkåpa, sidoboxar och bakhjulsskydd.

BROMS: Broms endast verkande på båda bakhjulen.

DÄCK: Nationellt homologerade däck.

REGNDÄCK: Nationellt homologerade däck.

NUMMERPLÅT: Gul med svarta siffror.

MOTORER. Godkända motorer framgår av homologeringshandlingar på: www.sbf.se eller enligt nedanstående text. Motorerna vid alla tillfällen ska överensstämja med homologeringsdokument, ritningar samt fotografier och nedanstående text homologeringar får inte blandas.

MOTOR: IAME X30

VIKT: Minimum 162 kg.

Se KA-H11_005 Homologeringsblad – IAME X30 [Junior/Senior](#)

MOTOR: Rotax Max Senior/EVO

VIKT: Minimum 165 kg

Se KA-H12-005 Rotax Max Senior

TÄNDSTIFT. Fritt fabrikat.

PLOMBERING: Motor behöver inte vara plomberad.

MOTOR: Vortex ROK GP 125cc

VIKT: Minimum 170kg.

Se KA-H15:001 Homologeringsblad – Vortex ROK GP 125 cc utgåva 3

[MOTOR: PRD Fireball](#)

[Se KA-H25_001](#)

[Vikt 165KG](#)

Efter godkännande av SBF/KU kan andra motorer tillkomma under perioden.

Vid markanta prestandaskillnader kan viktgränserna komma att ändras.

KA-T 1.1.6 ROTAX MAX SENIOR /ROTAX MAX JUNIOR/ROTAX MAX DD2 [SAMT DD2 MASTERS \(Promotionklasser\)](#)

Tekniskt reglemente tillhandahålls av Radne Motor AB. www.maxchallenge.se

Begränsning: Rotax Max Senior 14 år-, Rotax Max Junior 12–16år. Tävlingar för dessa klasser endast tillåtet inom Rotax Max Challenge (RMC).

Rotax Max DD2 [18 år- Vikt 180 KG](#)

[Rotax Max DD2 masters 32 år Vikt 180kg](#)

KA-T 1.1.7 Junior 125

FÖRARENS ÅLDER: 12 år-15år

ÖVRIGA KRITERIER: Förare som fyller 12 år under kalenderåret ska uppnå följande kriterier:

- Förarens vikt (inkl. personlig utrustning) ska **minst** vara 40 kg under tävlingen.
- Förare ska varit innehavande av tävlingslicens Karting under **minst** föregående år.
- Debutlicens är inte tillåtet.
- Uppfyller man inte ovanstående kriterier gäller 13-års åldersgräns.

VIKT: Minimum enligt de olika motoralternativen.

MOTORER: Nationellt homologerade, vattenkylda reedventilmatare encylindriga motorer på 125cc försedda med slirkoppling

CYLINDERVOLYM: 125 cc

INSUGNINGSLJUDDÄMPARE: CIK homologerad/tidigare CIK homologerad insugningsljuddämpare med insugstrattar på max 23 mm eller tidigare CIK homologerad insugningsljuddämpare med insugningstrattar på max 22 mm ska användas om respektive motors homologeringsblad inte anger annat. Om insugningsljuddämpare med insugstrattar på 23 mm används så ska filtret alltid vara monterat.

TÄNDSYSTEM: Homologeras tillsammans med motor.

SLIRKOPPLING: Homologerad tillsammans med motor. den ska dock vara justerad så att den har gripit in fullständigt vid 5500 rpm.

LJUDDÄMPARE: Ljuddämpare enligt homologeringsblad för respektive motor.

HUVUDSTRÖMBRYTARE: En huvudströmbrytare ska finnas monterad så att motorn kan stängas av. Den ska vara utmärkt enligt KA-T 4.6.

CHASSI: Fritt fabrikat. I övrigt enligt KA-T 2.1.

KAROSS: Frontspoiler, rattkåpa, sidoboxar och bakhjulsskydd.

BROMS: Broms endast verkande på båda bakhjulen.

DÄCK: Nationellt homologerade däck.

REGNDÄCK: Nationellt homologerade däck.

NUMMERPLÅT: Gul med svarta siffror.

MOTORER. Godkända motorer framgår av homologeringshandlingar på: www.sbf.se eller enligt nedanstående text. Motorerna vid alla tillfällen ska överensstämja med homologeringsdokument, ritningar samt fotografier och nedanstående text. I alla avseende, Homologeringar får inte blandas.

MOTOR: ROTAX FR 125 Junior Max/EVO.

VIKT: Minimum 150 kg

KA-H13_005 Homologeringsblad Rotax FR125 Junior 125

PLOMBERING: Motorn behöver inte vara plomberad.

CYLINDERVOLYM: 125 cc.

CYLINDER: Endast cylindrar tillverkade år 2008 eller senare får användas.

Se homologeringsblad KA-H 13-005.

TÄNDSTIFT: Fritt fabrikat.

BATTERI: Fritt fabrikat.

PLOMBERING: Motor behöver inte vara plomberad.

MOTOR: IAME X30 Junior

VIKT: Minimum 150 kg.

Se [KA-H11_005 Homologeringsblad – IAME X30 Junior/Senior](#)

[MOTOR: Vortex ROK Junior](#)

[VIKT: Minimum155KG](#)

[Se KA-H26_001 Homologeringsblad Vortex ROK Jr](#)

Efter godkännande av SBF/KU kan andra motorer tillkomma under perioden.

Vid markanta prestandaskillnader kan viktgränserna komma att ändras.

KA-T 1.1.8 Formel Historisk

Endast för träning och uppvisning.

DÄCK: Valfritt fabrikat.

NUMMERPLÅT: Gul med svarta siffror.

Elektronisk utrustning på fordonet är inte tillåtet.

KA 5.9 Besiktning och sportsliga kontroller punkt H tillämpas inte.

KA-T 1.1.8.1 Kedjeskydd

Kedjeskydd är obligatoriskt och ska vara utformat så att det täcker övre delen av den exponerande delen av kedja och drev ner till bakaxelns undre plan.

KA-T 1.1.8.2 Bromsar

En effektiv bakbroms som samtidigt verkar på båda bakhjulen är obligatoriskt (förutom för kartar i Klass 1 kategori, som tillverkades med en broms som verkade på endast ett hjul). För 250cc klassen så måste bromsar fungera på alla fyra hjulen.

Bromsvajer måste ha en minsta diameter på 1.8 mm och vara säkrad av vajerlås.

KA-T 1.1.8.3 Ålder

13- år	För en kategori med en cylindervolym upp till 100cc
15- år	För en kategori med en cylindervolym upp till 125cc
18- år	För varje kategori med en cylindervolym över 125cc

KA-T 1.1.8.4 Klasser

Kartar som används är indelade i klasser med eller utan växellåda, och med en cylindervolym på 50, 100, 125, 135, 210 och 250cc samt i fyra kategorier.

Klass 1	Kart och motor som tillverkades mellan 1956-1963
Klass 2	Kart och motor som tillverkades mellan 1964-1971
Klass 3	Kart och motor som tillverkades mellan 1972-1977
Klass 4	Kart och motor som tillverkades mellan 1978-1984

Kombinationen av chassi, motor och däck måste överensstämja med kategori av den berörda klassen.

Kategori	Framdäckens maxstorlek	Bakdäckens max storlek	Typ av däck
Klass 1 1956 – 1963	3.00-18.0-8	3.50-18.0-8	Mönstrade eller slicks
Klass 2 1964 – 1971	3.50-11.0-5	3.50-13.0-5	Slicks
Klass 3 1972 – 1977	3.60-10.0-5	6.00-11.0-5	Slicks
Klass 4 1978 – 1984	4.50-10.0-5	7.10-11.0-5	Slicks

KA-T 1.1.9 Formel Electric

Lämnas blank.

KA-T 1.1.10 Formel Classic (Endast för träning och uppvisning)

Formel Micro 85cc.

FÖRARENS ÅLDER: 8–10 år

VIKT: 97 kg

Tekniska regler enligt homologeringshandling KA-H08_005.

Formel Mini 85cc

FÖRARENS ÅLDER: 10–14 år

VIKT: 112 kg

Tekniska regler enligt homologeringshandling KA-H08_006.

Formel Yamaha

FÖRARENS ÅLDER: 13år -

VIKT: 143 kg

Tekniska regler enligt homologeringshandling KA-H08_007.

ICA

FÖRARENS ÅLDER: 15år-

Tekniska regler enligt tidigare homologering

Vikt: 145 kg

KF

FÖRARENS ÅLDER: 14 år-

Tekniska regler enligt tidigare homologering

Vikt: 145kg

ICA junior

FÖRARENS ÅLDER: 12–15 år

Vikt: 130kg

Tekniska regler enligt tidigare homologering

KFJ

FÖRARENS ÅLDER: 12 år-

Vikt: 140 kg

Tekniska regler enligt tidigare homologering

Formel A

FÖRARENS ÅLDER: 14år-

Vikt: 135kg

Tekniska regler enligt tidigare homologering

Formel Nordic

FÖRARENS ÅLDER: 14 år-

Vikt: 130 kg

NC

FÖRARENS ÅLDER: 15 år-

Vikt: 165 kg

FC

FÖRARENS ÅLDER: 15 år-

Vikt: 165 kg

Motorer på 125cc.

Motorer från tidigare Sport 2000

FÖRARENS ÅLDER: 14 År-

Vikt 165 Kg

MOTOR: Parilla Leopard 125

Se KA-H11_002 Homologeringsblad - Parilla Lepoard 125

MOTOR: Komet K25 RL

Se KA-H11_003 Homologeringsblad - KOMET K25 RL

Motorer enligt CIK reglemente KF4

VIKT: Minimum 165 kg

KA-T 1.2 Internationella Klasser

KA-T 1.2.1 OK (125 cc)

FÖRARENS ÅLDER: 14år-

Vikt 150 kg

Tekniska regler enligt CIK-FIA www.cikfia.com

Klassen körs i enlighet med gällande CIK teknisk föreskrift för OK med undantag för nationella däckföreskrifter.

MOTORER: Enligt CIK-FIA homologering.

Tidigare homologerade chassier och bromsar för klassen är tillåtet.

DÄCK: Nationellt homologerade däck.

Krav på CIK-märkt bakaxel fränfaller vid nationell tävling, dock måste den överensstämma med KA-T 2.1.2.

Vid användning av tidigare homologerade chassier eller bromsar är det upp till den tävlande att visa upp homologeringarna.

KA-T 1.2.2 OK Junior (125 cc)

FÖRARENS ÅLDER: 12–14 år. Nationella tävlingar: övre åldersgräns vid nationella tävlingar 17 år.

ÖVRIGA KRITERIER:

- Förarens vikt (inkl. personlig utrustning) ska **minst** vara 35 kg under tävlingen.

- Förare som under kalenderåret fyller 12 år ska inneha tävlingslicens Internationell C-Junior.

Vikt 140 kg.

Tekniska regler enligt CIK-FIA www.cikfia.com

Klassen körs i enlighet med CIK teknisk föreskrift för OK Junior, med undantag för nationella däckföreskrifter.

MOTORER: Enligt CIK-FIA homologering.

Tidigare homologerade chassier och bromsar för klassen är tillåtna.

Krav på CIK-märkt bakaxel fränfaller vid nationell tävling, dock måste den överensstämma med KA-T 2.1.2.

DÄCK: Nationellt homologerade däck.

Vid användning av tidigare homologerade motorer, chassier eller bromsar är det upp till den tävlande att visa upp homologeringarna.

KA-T 1.2.3 KZ2 (125 cc med växellåda)

FÖRARENSÅLDER: 15 år-

Tekniska regler enligt CIK-FIA www.cikfia.com

Undantag: Nationella däckföreskrifter

Klassen körs i enlighet med gällande CIK teknisk föreskrift för KZ2, med undantag för nationella däckföreskrifter.

Tidigare homologerade motorer, chassier och bromsar för klassen är tillåtna.

Vid användning av tidigare homologerade chassier eller bromsar är det upp till den tävlande att visa upp homologeringarna.

Krav på CIK-märkt bakaxel frånfaller vid nationell tävling, dock måste den överensstämma med KA-T 2.1.2

DÄCK: Nationellt homologerade däck.

KA-T 1.2.4 SUPERKART

KA-T 1.2.4.1 SUPERKART Division 1 och 2 (250 cc med växellåda)

MOTORER: Tidigare homologerade motorer för klassen är tillåtna.

FÖRARENS MINIMIÅLDER: 18 år-. Se Internationella Karting Regler.

KA-T 1.2.4.2 SUPERKART SuperVkart (625 cc med variator transmission.)

FÖRARENS MINIMIÅLDER: 16 år-

MINIMIVIKT: 220 kg.

MOTORER: Hirth tvåcylindriga fartvindskylda 2-taktsmotorer med slagvolym av 625 cc.

VÄXELLÅDA: Variatordrift med fasta inställningar från leverantören.

UTVÄXLING: Finns 2 alternativa utväxlingar att välja från leverantör.

CHASSI: MS Karts homologerade Superkartchassie.

KAROSS: MS Karts homologerade Superkartkaross.

BROMSAR: MS Karts homologerade Superkartbromsar.

NUMMERPLÅT: Gult med svarta siffror. Alla nya förare (debutanter) kör med svart tejp runt sin nummerplåt de 3 första tävlingarna.

KA-T 1.2.4.3 Formel 125 Open

FÖRARENS MINIMIÅLDER: 16 år-

MINIMIVIKT: 195 kg.

MOTORER: Tillåtna motorer är homologerade motorer för KZ2 samt tidigare Homologerade motorer för KZ2.

CHASSI: Chassit ska i all väsentlighet vara i överensstämmelse med CIK-FIAs reglemente för KZ2 på lång bana eller Superkart på lång bana.

KAROSS: Karossdelar ska vara utformade i enlighet med CIK-FIAs reglemente för Karting på lång bana.

SKYDDSBÅGAR: Skyddsbågar ska vara utformade i enlighet med CIK-FIA:s reglemente för Karting på lång bana.

FÄLGAR OCH DÄCK: Fälgdiameter är valfritt mellan 5" eller 6". Det är inte tillåtet att blanda storlek 5" och 6" på samma axel.

Endast CIK-homologerade däck av märket Dunlop från perioderna 2011–2016 är tillåtna för 6".

Vid användning av 5" ska däck enligt Nationellt reglemente för KZ2 användas.

NUMMERPLÅT: Blå med vita siffror.

Fler detaljer finns i SBF:s reglemente för Formel 125 Open och CIK-FIAs Reglemente för karting på lång bana.

KA-T 2 STOMME**KA-T 2.1 Ram, chassi, bärande delar****KA-T 2.1.1 Chassits aktiva delar****Består av:**1. Rörram

Tillverkad av ”magnetiskt” stål specificerat i CIK/FIA regelverk Technical regulations 2.3.3.3 och 2.3.3.4”

2. Fälgar och nav

- Spindelbult och lager.
- Spindlar.
- Bakaxel.
- Bakaxellager och hållare.
- Fästen i chassit för styrspindel och bakaxel. Bakaxel

Maximal ytterdiameter på bakaxel 50 mm, minimum väggjocklek på 1,9 mm.

Väggjockleken måste uppfyllas längs hela bakaxeln utom i kilspåret.

Bakaxel måste vara tillverkad av magnetiskt stål.

Tabell: Bakaxelns ytterdiameter – min. väggjocklek.

Ytter diam.	Min. tjocklek	Ytter diam.	Min. tjocklek
50	1,9	37	3,4
49	2,0	36	3,6
48	2,0	35	3,8
47	2,1	34	4,0
46	2,2	33	4,2
45	2,3	32	4,4
44	2,4	31	4,7
43	2,5	30	4,9
42	2,6	29	5,2
41	2,8	28	FULL
40	2,9	27	FULL
39	3,1	26	FULL
38	3,2	25	FULL

KA-T 2.1.2 Lager

Det är förbjudet att använda lager med keramiska kulor eller rullar i de nationella klasserna.

KA-T 2.1.3 Chassits passiva delar

består av:

- | | |
|----------------|---------------------------|
| 1. Förarsäte | 11. Nummerskyltar |
| 2. Bromsar | 12. Bränsletank |
| 3. Styrning | 13. Insugningsljuddämpare |
| 4. Kaross | 14. Drevcentrum |
| 5. Avbärare | 15. Wirar |
| 6. Durk | 16. Fästen |
| 7. Kedjeskydd | 17. Stag |
| 8. Pedaler | 18. Fjädrar |
| 9. Avgassystem | 19. Slangar |
| 10. Ballast | 20. Bult och mutter |

KA-T 2.1.4 Utbyte/reparation/material

Alla delar på chassit får repareras eller bytas ut.

Se även Tävlingsregler KA 2.2.1 Utrustning, vad som gäller för utbyte/reparation.

All användning av titan eller kolfiber i chassits aktiva och passiva delar samt bakaxel är förbjuden, förutom i stol och durk där kolfiber är tillåtet.

KA-T 2.2 Golv

En durk, tillverkad av plåt, aluminium eller kolfiber ska finnas. Den ska sträcka sig från förarsätet till kartens främre begränsning, men inte längre. Durken ska vara kantad på varje långsida med en falsuppvikning.

KA-T 2.3 Sidoavbärare**KA-T 2.3.1 Sidoavbärare, nyare modell**

Avbäraren ska bestå två parallella rör med en diameter av 20 mm. Det ska finnas fästen för de obligatoriska sidoboxarna. Avbäraren ska fästas i chassit på två ställen. De två fästena ska vara parallella med marken och vinkelrät mot chassits axel. Fästena i ramen ska vara minst 50 mm långa och ska sitta på ett avstånd av 500 mm från varandra. Den raka delen av det nedre röret ska vara minst 400 mm och det övre minst 300 mm långt. Höjden för det övre röret ska vara minst 160 mm över marken. Bredden från chassits axel ska vara 500 +/- 20 mm för det nedre röret.

Se teknisk ritning 2A.

För chassin med axelavstånd 1010 mm eller mindre i nationella klasser, gäller att fästena i ramen ska vara minst 50 mm långa och ska sitta på ett avstånd av minst 350 mm från varandra. Den raka delen av det nedre röret ska vara minst 300 mm och det övre minst 200 mm långt. Höjden för det övre röret ska vara minst 150 mm över marken. Bredden från chassits axel ska vara 400 +/- 20 mm för det nedre röret.

CIK homologerad eller tidigare CIK homologerad sidobox ska användas i de internationella klasserna. CIK/FIK homologerad eller tidigare CIK/FIK homologerad sidobox förordas men är inget krav i de nationella klasserna.

KA-T 2.3.2 Sidoavbärare, äldre modell för nationella klasser

CIK homologerad eller tidigare CIK homologerad sidobox ska användas i de internationella klasserna.

CIK/FIK homologerad eller tidigare CIK/FIK homologerad sidobox förordas men är inget krav i de nationella klasserna.

Den obligatoriska sidoboxen ska sitta monterad på en rörbåge/stag med rördiameter anpassad för ändamålet i de nationella klasserna. Se teknisk ritning 2B för mått.

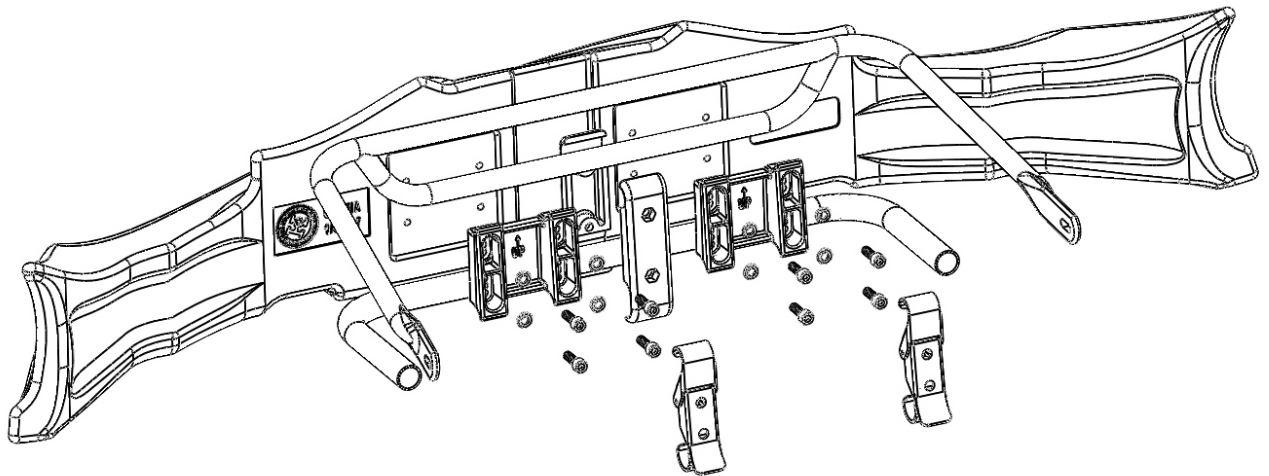
KA-T 2.4 Främre båge

KA-T 2.4.1 Främre båge med dubbelrör

Den främre bågen ska bestå av minst två parallella stålrör, ett övre stålrör med minimum 16 mm diameter (de två hörnen måste ha en konstant radie) och ett nedre stålrör med minimum 20 mm diameter (de två hörnen måste ha en konstant radie). Den främre bågen ska vara oberoende av infästningen för bromspedalen. Det ska gå att fästa den obligatoriska frontspoilern på bågen. Bågen ska vara infäst i chassit vid fyra punkter. Främre överhäng ska vara minst 350 mm. Bredden på det raka nedre stålröret ska vara minst 295 mm och max 315 mm. Fästet av det nedre stålröret ska vara parallellt, både horisontalt och vertikalt, till chassits axel. Fästena i ramen ska vara minst 50 mm långa och ska sitta på ett avstånd av 450 ± 5 mm från varandra, centrerat till chassits längsgående axel. Höjden på det nedre stålröret ska vara 90 ± 20 mm över marken. Bredden på det övre raka stålröret ska vara minst 375 mm och max 395 mm. Höjden över marken ska vara 225 ± 25 mm. Fästena för det övre stålröret ska sitta på ett avstånd av 550 ± 5 mm från varandra, centrerat till chassits längsgående axel. Alla fyra infästningar måste vara svetsade till ramen. Övre rörets skruvförband ska alltid vara åtdraget.

Se CIK-FIA Technical Drawing Nr2a och följande exempel.

Undantag från ovanstående görs för klasserna Formel Micro och Formel Mini och Junior 60 där bredden på det raka nedre stålröret ska vara minst 270 mm. Bredden på det övre raka stålröret ska vara minst 300 mm. Höjd över mark och dimension på rören enligt ovan. Inget krav på avstånd mellan fästen.



KA-T 2.4.2 Nationella klasser, äldre modell med enkelrör

Den ska monteras horisontellt över chassits främsta del och fastsätts till det med två parallella stag eller klämmor, höjd över marken 250 ± 50 mm. Bågen ska vara ett dubbelrör i stål med minimum av 16 mm diameter. Det ska gå att fästa den obligatoriska frontspoilern på bågen.

Enkel frontbåge i stål med minimum av 16 mm diameter godkänns i Cadetti, F-Micro, F-Mini samt J60 där minimihöjd på övre båge följs. Det ska gå att fästa den obligatoriska frontfairingen samt frontspoilern på bågen.

KA-T 2.5 Front Fairing

För samtliga klasser förutom Cadetti av infästning av typen Front Fairing för frontspoiler vara monterad under tävling.

Mätinstrumentet MiniRAE Lite från företaget «RAE Systems Inc. (USA)» kan användas för kontroll av frontbumper. Max mätvärde 5 ppm

Skador på frontbumpen får repareras om det inte försvagar bumpen eller kan sätta frontfairingen ur funktion. Reparation ska ske med plastsvetsning. Maxstorlek på lagning är 1x5cm. Reparation kontrolleras och godkänns av teknisk chef på tävlingsplats.

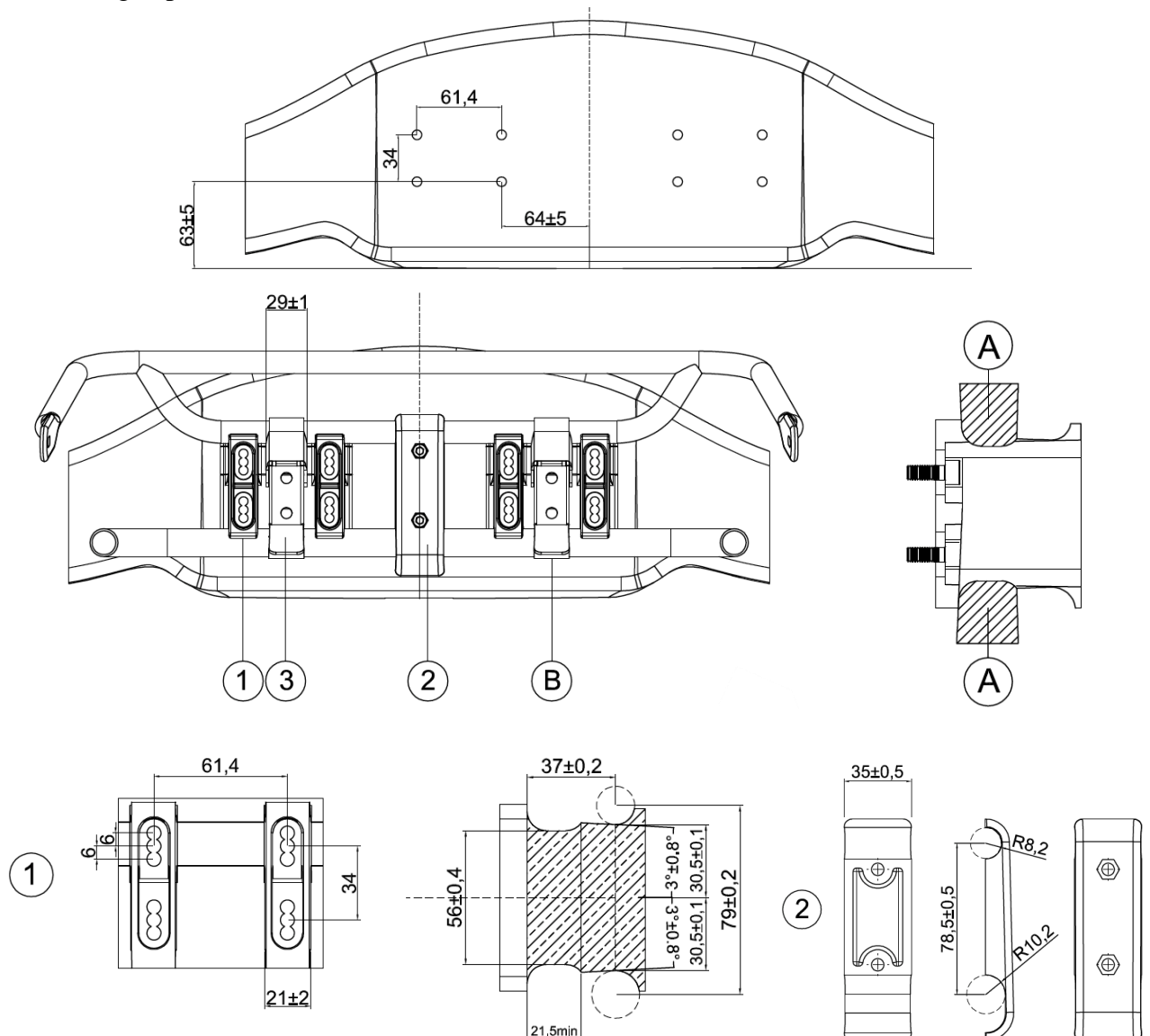
KA-T 2.5.1 Front Fairing monteringskit

- A. Inga delar (t.ex. del av skruv) är tillåtet inom detta område.
- B. Klämmor ska kunna öppnas och stängas för hand utan några verktyg.

Det är endast tillåtet att sätta fast front fairing på karten genom front fairing monteringskit. Inga andra anordningar eller delar är tillåtna. Front fairing måste kunna röra sig fritt bakåt i riktning mot chassi utan att dess rörelse hindras av något.

De främre stagen (nedre och övre rör) ska vara fast monterade i chassit och måste ha en slät yta. All mekanisk åverkan eller annat försök att maximera friktionen på rörens- och fästenas ytor är strikt förbjudet.

Det måste alltid, överallt finnas ett mellanrum mellan frontbumpen (nedre och övre rören) och Front Fairingen på minst 27 mm.



Beskrivning «Front fairing monteringskit»

1. Fäste för front fairing (2 st + 8 skruvar totalt).
2. Stödklämma för frambumper (2 halvor + 2 skruvar totalt).
3. Justerbar hakklämma (2 st, ska vara gjorda av metall).

Följande delar ska vara märkta med CIK Logo & Homologeringsnummer:

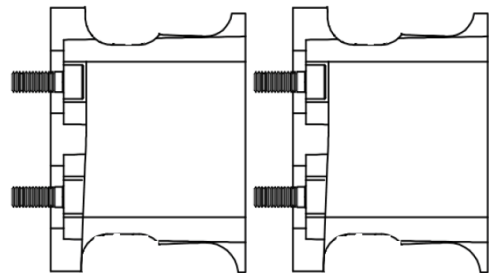
1. Fäste för front fairing (de 2 delarna ska vara tillverkade i plast).
2. Stödklämma för frambumper (de 2 halvorna ska vara tillverkade i plast).

KA-T 2.5.2 Front Fairing monteringskit för Formel Micro, Formel Mini och Junior 60

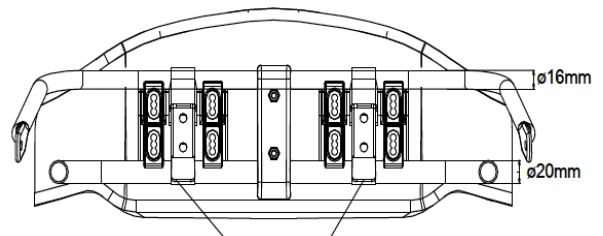
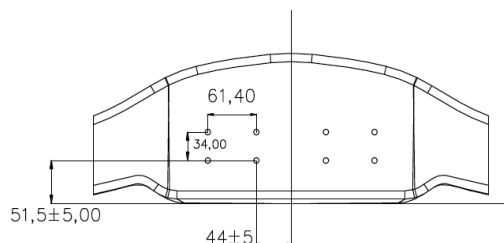
Endast nedanstående tillverkare av frontspoiler är godkända att använda.

<u>Tillverkare</u>	<u>Modell</u>	<u>N° Godkännande</u>
<u>EUROSTAR</u>	<u>MINI / BABY WINGS</u>	<u>04/CZ/14 – 03/MUS/20</u>
<u>FREE LINE</u>	<u>MK14</u>	<u>01/CZ/14 – 01/MUS/20</u>
<u>KG</u>	<u>MK14</u>	<u>02/CZ/14 – 02/MUS/20</u>
<u>OTK</u>	<u>M5</u>	<u>05/CZ/14 – 04/MUS/20</u>
<u>CRG</u>	<u>NEW AGE</u>	<u>01/CZ/20</u>

Fästeför frontspoiler måste användas och monteras som visas i ritningarna.
Fästningssystemet är godkänt av CIK-FIA från företaget KG.



Mått på frontspoiler

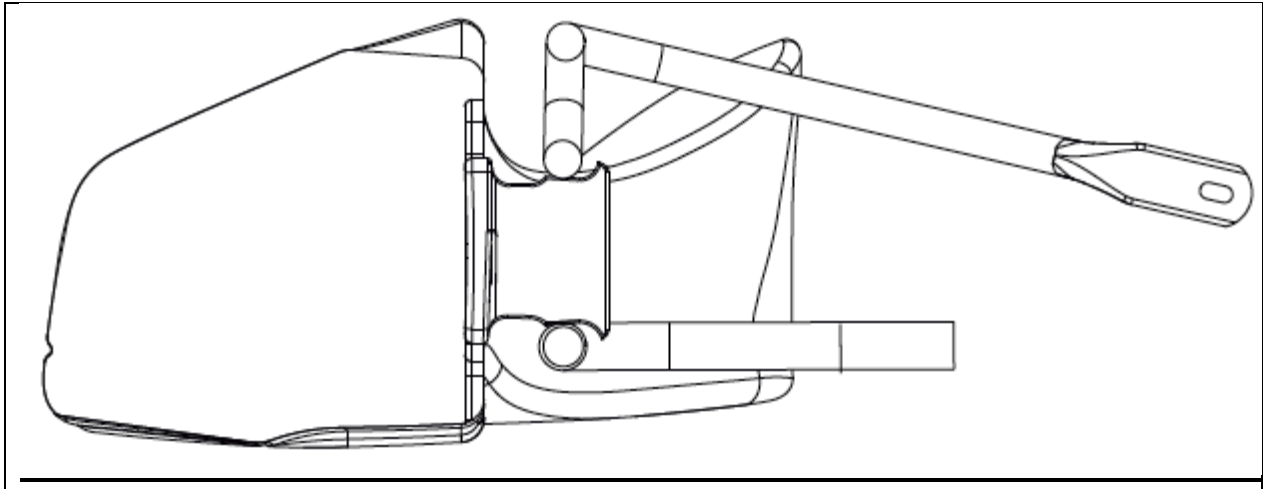


Frontspoileren måste kunna röra sig fritt tillbaka in i ramen utan några hinder som kan begränsa dess rörelse.

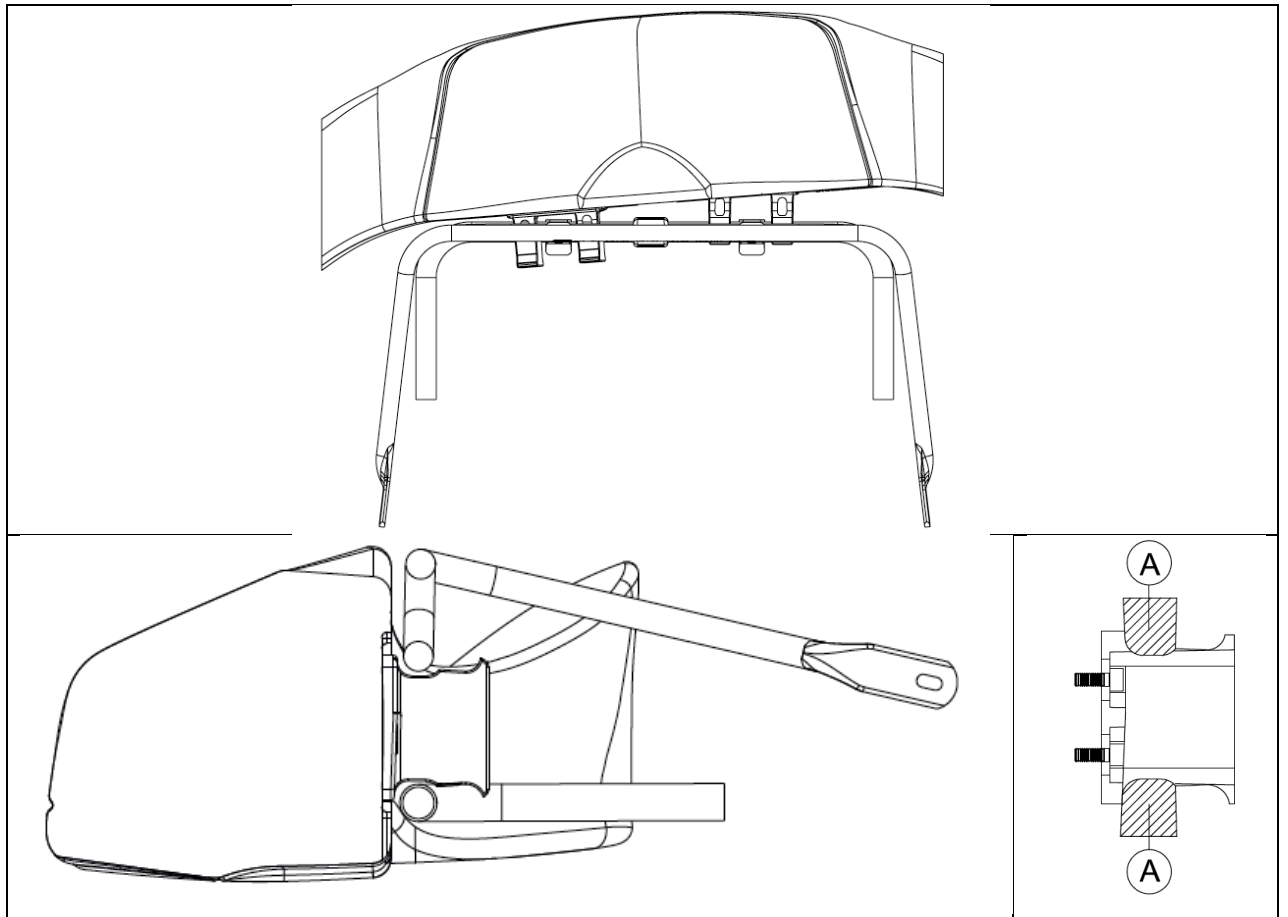
Rören för huset hos den främre spoileren ska vara av magnetiskt material.

KA-T 2.5.3 Korrekt installation av "Front Fairing"

Godkänd Position.



Positionen är inte godkänd om någon del av rören är inom det markerade området (A).



Se även CIK-FIA Technical DrawingNr2C, Nr 2D

KA-T 2.6 Bakre båge

På samtliga klasser ska godkänt bakhjulsskydd vara monterat. För klasserna: Cadetti, Formel Micro, Formel Mini och Junior 60 ska bakhjulsskydd som finns tillgängligt på marknaden användas. För övriga klasser ska CIK homologerat bakhjulsskydd användas. För de internationella klasserna gäller de internationella reglerna.

För bakhjulsskydd gäller måtten i teknisk ritning 2e, utom för Cadetti, Formel Micro och Formel Mini och Junior 60 där min bredd ersätts av: Maximalt avstånd mellan bakhjulsskydd och utsida på däck: 40 mm.

Bakhjulsskyddet får under inga omständigheter sticka utanför det yttre planet av bakhjulen.

KA-T 2.7 Pedaler

Oavsett hur pedalerna placeras, får de inte sticka ut framför kartens främre båge eller dess sida. Gaspedalen ska vara försedd med retur fjäder.

KA-T 2.8 Kedjeskydd

Kedjeskyddet är obligatoriskt.

I alla klasser utan växellåda ska skyddet vara utformat så att det effektivt täcker övre delen och båda sidorna av den exponerade delen av kedja och drev ner till bakaxelns undre plan.

I klasser med växellåda ska skyddet vara utformat så att det effektivt täcker den exponerade delen av kedja och bakaxeldrev ända ner till bakaxelns undre plan.

KA-T 3 HJULSYSTEM

Hjulen/fälgarna måste sitta på en lagrad axel och vara utrustade med luftfyllda däck. Ett hjul består av fälg och däck. En kart får endast ha fyra hjul.

För att skydda bakbroms och bromsledningar, ska på bakaxeln mellan fälg och chassi en distans eller låsning finnas monterad (hjulnav kan fungera som distans). Fastsättning av hjulen ska ske med någon form av låsanordning som exempelvis självlåsande muttrar, eller andra låsanordningar.

KA-T 3.1 Däck

Ingen form av förvärmning av däcken är tillåten, inte heller kemiska preparat som förändrar väggreppet. Gäller även förvärmning av fälgar.

Blandning av slicks och regndäck är inte tillåten.

Endast luft är tillåtet att använda i däcken.

KA-T 3.2 Fälgar

För internationella klasser, se teknisk ritning 4.

KA-T 3.3 Fjädrar

Varje anordning för hjulupphängning med fjädring, elastisk eller ledad är förbjuden.

KA-T 4 DRIVSYSTEM**KA-T 4.1 Motor**

Endast för gällande klass homologerade motorer med tillhörande förgasare är tillåtna.

Motorns stomme består av vevhus, cylinder inklusive cylindertopp och eventuell växellåda. Dessa delar får under tävling repareras men inte bytas ut. Innehållet i motor och växellåda såsom vevparti, vevstake, kolv, drev, koppling o.s.v. får efter behov repareras eller bytas ut.

Begränsningar på vad som får repareras kan förekomma i nationella klasser, se homologeringshandlingar.

KA-T 4.1.1 Toleranser, mätverktyg och mätmetoder

- a) Cylindervolymen för internationella och nationella klasser.
Med cylindervolym menas den volym i cylindern som täcks respektive friläggs genom kolvens upp och nedåtgående rörelser. Denna volym uttrycks i kubikcentimeter.
För alla beräkningar i samband med cylindervolym ska värdet av PI sättas till 3,1416.
- b) Det måste alltid vara möjligt att identifiera en homologerad motor och dess delar med hjälp av den tekniska beskrivningen (ritningar, foto, dimensioner, etc.) i homologeringshandling, under hänsynstagande till modifikationer som tillåts i överensstämmelse med momentet tillåtna modifieringar.
Vid mätning av internationell/nationellt homologerade motorer: För att fastställa mätningens start och slutpunkt vid mätning av öppningsvinklar i cylinderportar, ska ett bladmått med bredd 5 eller 10 mm, och tjocklek 0.2 mm alt 1 mm användas enligt respektive klassreglemente. Se teknisk ritning 18 eller respektive homologering.
Mätning ska ske enligt CIK-FIA Technical regulations 2.25.3.2.
- c) Sotning är inte tillåten före squish- och Volymmätning i förbränningsrum.
Volymmätning sker enligt CIK-FIA Technical Regulations Appendix no 1. Volym mäts med en Byrett med 0,1 ml skaldelning, mekanisk eller elektronisk.
- d) I klasser där squishen mäts med 1,5 mm lödtråd, ska Stannol lödtråd enligt nedan användas
Legerung: S-Sn60/Pb40 Art.nr Elfa 182-48-998, 182-98-460, 182-48-997
I klasser där squishen mäts med 2 mm lödtråd, ska Stannol lödtråd enligt nedan användas
Legerung: S-Sn60/Pb40 Art.nr Elfa 82-918-54, 182-91-854
Undantag för Rotaxmotorer som mäts med lödtråd, Rotax artikelnummer 580.130.
I klasser där squishen mäts med 3 mm lödtråd, ska Stannol lödtråd enligt nedan användas
Legerung: S-Sn60/Pb40 Art.nr Elfa 82-918-93, 182-91-893
Mätning av squish görs med mätutrustning NJ Motorsport Art nr 1171001. Mätningen skall utföras enligt särskild instruktion för squishmätning, Se SBF hemsida, regler Karting.
Mätning kan även göras med skjutmått men om tveksamheter uppstår görs kontrollmätning med mätutrustning NJ Motorsport.
Vid mätning av squishmått ska tennet placeras mitt ovanför kolvbulten, i kolvbultens riktning.
För mätning av mekaniska delar ska lämpligt mätverktyg användas med en skaldelning av 0,05 mm.

Vid kontroll tillåts följande toleranser:

- | | |
|--|----------------|
| 1. Vevstakslängd | +/- 0,1 mm |
| 2. Slaglängd: för slagvolym's mätningar med sammansatt motor | +/- 0,2 mm |
| för slagvolym's mätningar med isärtagen motor | +/-0,1 mm |
| 3. Tändsystem | +/-2° (grader) |

Mått	<25 mm	25–60 mm	> 60 mm
Bearbetade delar	+/-0,1 mm	+/-0,2 mm	+/-0,3 mm
Obearbetade delar	+/-1,0 mm	+/-1,5 mm	+/-3,0 mm

Följande enheter/tekniska mätvärden är UTAN tolerans, (oavsett yttre påverkan eller förhållanden) respektive max- eller minimått för inte över- eller underskridas.

Strypanordning

Slagvolym/kubik

Förbränningsrum/volym

Squish mått

Förgasardiameter/venturi

Totalvikt/minimivikt

Ljud dBA

På respektive nationell/internationell klass angiven MAX respektive MIN mått

Chassi och däck:

Det ska *alltid* vara möjligt att identifiera homologerade chassi och däck med hjälp av teknisk beskrivning (foto, ritningar, dimensioner o.s.v.).

KA-T 4.1.2 Bearbetningsförbud

För klasser där det råder bearbetningsförbud är det absolut förbjudet att i något avseende bearbeta för att komma ner till minimimått eller lägsta/högsta tolerans.

Som bearbetning räknas även gradning, ytbehandling, formförändring, blåstring, honing samt polering.

I de fall där bearbetning upptäcks vid en teknisk efterkontroll, kan som komplement till ID och homologeringshandlingar även referensmaterial användas, vilket innebär att komponent, del eller yta kommer att jämföras med likvärdig fabriksny originaldel.

KA-T 4.1.3 Koppling

Inget fett eller annat smörjmedel får förekomma på kopplingens ingreppsytor

KA-T 4.1.4 Tändmodul

I klasser med tändmodul kan tekniker besluta att tändmodulerna samlas in, märks med streckkod samt lottas ut bland deltagare i klassen. Ett protokoll förs över till vilken kart respektive tändmodul hör och lämnas tillbaka efter tävling. Avmontering av tändmodul sker i parcferme direkt efter Kval, Heat/ Final.

KA-T 4.2 Bränslebestämmelser

Se G 16 för generella bränslebestämmelser.

Kylning av bränsle med särskild anordning på karten är inte tillåtet.

Vid nationella tävlingar ska det finnas minimum 2 liter bränsle kvar i tanken efter heat eller final.

För nationella klasser är maximalt oktantal 98 RON/94 MON tillåtet.

KA-T 4.2.1 Metanol/E85

Det är inte tillåtet att använda Metanol/E85 som bränsle.

KA-T 4.2.2 Förvaring av bränsle

Bränsle ska förvaras i ett för vätskan lämpligt kärl med tätt förskruvat lock. I övrigt gäller lokala anvisningar och regler för hantering och förvaring av bränsle från Räddningstjänst, kommun och arrangör.

KA-T 4.2.3 Tävlingsbränsle

Arrangören äger rätt att utse tävlingsbränsle, som faller inom bestämmelserna i G16. Detta bränsle blir då obligatoriskt bränsle för samtliga tävlande. Om tävlingsbränsle har blivit utsett, så äger tävlingsledningen rätt att begära att en tävlande tömmer sin tank och ersätter innehållet med det bränsle som arrangören har utsett till tävlingsbränsle. Arrangör ska tillhandahålla detta bränsle av mängd som den tävlande anger. Om den tävlande kan överlämna olja i obruten förpackning så får

denna olja användas, om den tävlande inte kan överlämna olja i sådant skick så måste den tävlande acceptera den olja som tävlingsledningen kan erbjuda. Oljan måste dock finnas på den lista över godkända oljor för karting som Kartingutskottet presenterat. Kostnader för byte av tävlingsbränsle ska betalas av den tävlande.

Bränslekontroll med Bränslemätare av fabrikat Digatron, typbeteckning DT-47FT eller Digatron FT 64 kan utföras.

Om den tävlande vägrar att tömma tanken och ersätta bränslet med det bränsle som tävlingsledningen anvisar så kan den tävlande bestraffas, exempelvis genom att den tävlande nekas rätt att starta.

Vid begäran från tävlingsledningen att byta bränsle så äger den tävlande rätten att återta sin startposition innan tävlingen fortsätter, förutsatt att den tävlande tar rimlig tid i anspråk för att byta bränsle. Det är arrangörens ansvar att tillgodose att utrustning finns på plats för att genomföra bytet.

Om arrangören inte utser speciellt tävlingsbränsle:

Vid bränslekontroll med Bränslemätare av fabrikat Digatron, typbeteckning DT-47FT eller Digatron FT 64 där orimliga värden uppmäts kan tävlingsledningen/tekniska chefen begära att den tävlande byter bränsle. Om den tävlande vägrar att tömma tanken och ersätta bränslet med det bränsle som tävlingsledningen anvisar så kan den tävlande bestraffas, exempelvis genom att den tävlande nekas rätt att starta till dess att bränslet är bytt.

Om tävlingsledningen begär att tävlande ska byta bränsle får den tävlande återta sin startposition förutsatt att den tävlande tar rimlig tid i anspråk för att byta bränsle. Det är arrangörens ansvar att tillgodose att utrustning finns på plats för att genomföra bytet.

KA-T 4.2.4 Bränslesystem

Bränsleledningarna måste vara tillverkade av flexibelt material. Varken tank eller bränsleledningar får utsättas för övertryck. Ett kompensationskärl rymmande minimum 1 dl ska placeras på övre fäste till rattkåpa. Hål för tryckutjämning ska vara vänt uppåt.

KA-T 4.2.5 Bränsletank

Bränsletanken måste vara fast monterad till chassit. Den ska monteras mellan ramrören och under ratten. Fastsättningsanordningen för bränsletanken ska vara av sådant material och konstruktion att den ger fullgod säkerhet. För internationella klasser gäller en minimumvolym av 8 liter. Tank, lock och anslutningar måste vara uppbyggda så att bränsleläckage inte kan förekomma.

KA-T 4.3 Kylsystem

Vid användning av vattenkylda motorer, får kylaren inte monteras framför föraren. Kylmedlet ska bestå av **enbart** vatten utan några som helst tillsatser. Det är inte tillåtet att ta bort tape från kylaren under körning. Ett kompensationskärl ska placeras i anslutning till kylaren för att samla upp eventuellt spill av vatten. Hål för tryckutjämning ska vara vänt uppåt.

KA-T 4.4 Avgassystem

Avgassystemet ska ha sitt utlopp bakom föraren. Det måste finnas skydd för att utesluta varje kontakt mellan avgassystemet och föraren då denne sitter i normal körposition. Avgassystemets utlopp får i vertikalplanet icke dras ut längre än till chassits bakre del, vilket avslutas med bakhjulsskyddet eller den bakre bågen.

KA-T 4.5 Ljudmätning

KA-T 4.5.1 Allmänt

Ljudnivån är begränsad till **maximalt 95dBA**, all tolerans och påverkan från miljön är inkluderad. Alla överträdelser av **95 dBA** under tävling ska meddelas skriftligen till Tävlingsledningen.

Maximalt 95 dBA gäller även vid träning och uppvisning utanför tävling. Banägare eller ombud för banägare äger rätten att avisa fordon som inte klarar föreskriften.

KA-T 4.5.2 Föreskrifter vid mätning av decibel

Samtliga kartingklasser ska följa normen 95 dB LAF max vid fullgasaccelerationspassering vid 10 meters mätavstånd från fordons centrum.

Mätare ska alltid vara på motorbanan där det mesta ljudet förväntas uppnås vid fullgasaccelerationspassering. Det är dock viktigt att funktionärs säkerhet kan garanteras.

KA-T 4.5.3 Mätning

Mätning: 95 dB LAF max fullgasaccelerationspassering 10 meter från kartens centrum

Vid tävlingar och träning är det fordonets ljud som uppkommer vid

Fullgasaccelerationspasseringen som avgör om fordonet är ljudmässigt godkänd eller ej.

Värden över 95 dBA (+ mätaren eventuell tolerans) får inte överstigas av enskild kart.

Kart som överstiger det värdet ska omgående rapporteras till tävlingsledningen.

Ljudmätare Klass 1 och 2 är godkända.

Stationsprotokoll ska föras. Mätstationen ska vara bemannad med minst 2 funktionärer, som ska ha direktkontakt med tävlingsledning/Racecontroller.

Mätmarkering (10 m) målas på banan för att underlätta för mätningfunktionärerna.

Mätaren ska vara placerad, min 1,35 och max 1,5 meter över marken.

Mätaren ska vara riktad horisontalt mot mätobjektet.

Mätaren ska stå i läge LA och mäta Fmax / (FAST).

(Vissa Klass 2 ska även ställas i läge Hi, mätning av höga dB-värden)


Se respektive mätares instruktionsbok.

KA-T 4.6 Huvudströmbrytare

Alla tävlingsekipage där motorn är försedd med centrifugalkoppling (oavsett om det är en internationell eller nationell klass) ska ha huvudströmbrytare monterad. Strömbrytaren ska monteras så att föraren kan nå den från sin normala körposition. Platsen för strömbrytaren ska vara utmärkt med en röd blyxt på blå botten inom en vit triangel med en bas av minst två (2) cm så att funktionär kan lokalisera den.

KA-T 4.7 Batterier

Endast förseglade, läckagefria (underhållsfria) batterier är tillåtna. Bruksanvisning som föreskrivs

av tillverkaren måste respekteras, och närvaron av "EC" och  märkning för «Litium» batteri måste fastställas. Batterihållaren och batteri ska vara monterad på chassiramen.

Laddpåse ska alltid vara monterad runt litium polymerbatterier även då dessa finns monterade på karten.

För Superkart klasserna hänvisas till CIK-FIA tekniska regler 2.28 BATTERY www.cikfia.com

KA-T 4.8 Kraftöverföring

Kraftöverföringen från motorn ska alltid ske till bakaxeln. All smörjning av kedjan under körning är förbjuden.

KA-T 4.9 Kostnader

Kostnader som uppkommer vid tekniska kontroller, såsom bränsleanalys, test och undersökningskostnader hos tillverkare eller andra tekniska instanser, ska betalas av den tävlande om materiel eller prov inte uppfyller gällande regler.

KA-T 5 BROMSSYSTEM

KA-T 5.1 Färdbröms

Bromsarna ska vara effektiva och ska som minimikrav, om inte annat anges, verka samtidigt på båda bakhjulen. I klasser där tvåkrets 4 hjuls broms krävs ska, om en krets faller ur, fortfarande

den andra fungera. Eventuell våg mellan huvudcyldrarna får inte ha så stort utslag att en krets kan sättas ur funktion.

Bromsstag och bromsarm ska vara tillverkade av stål.

Bromsskiva ska i nationella klasser vara tillverkad av följande material: Stål, rostfritt stål eller gjutjärn.

Om wire används får dess diameter inte understiga 2,5 mm. En extra säkerhetswire ska vara monterad parallellt med original wire/stag, med minsta diameter på 1,8 mm.

Ett effektivt skydd för den bakre bromsskivan (av Teflon (PTFE), nylon (PA), Delrin (POM), kolfiber, kevlar, aluminium, rilsan, järn/stål) är obligatoriskt i samtliga klasser, utom superkart, om bromsskivan understiger eller är i linje med det av chassiets huvudrör som är närmast marken. Skyddet ska placeras i sidled, framför bromsskivan, längs med chassiet, eller under bromsskivan.

För internationella klasser gäller de villkor som finns i internationella regler och homologeringshandlingar. Märkning med homologeringsnummer ska finnas på huvudcylinder, caliper och bromsskiva.

KA-T 6 STYRSYSTEM

KA-T 6.1 Styrinrättning

Alla delar i styrsystemet måste vara monterade på ett sätt som erbjuder maximal säkerhet, innefattande låsningar, såsom exempelvis saxpinnar, självlåsande muttrar och skruvar.

Flexibla styrsystem med wirar och kedjor är förbjudna. Rattstången ska vara tillverkad av magnetiskt stål.

KA-T 6.2 Ratt

Rattkranen måste beskriva en obruten cirkel, den övre och den undre delen över 1/3 del av cirkelns omkrets kan vara platt. Ratt och rattstång får inte ha någon annan funktion än styrning. Det är inte tillåtet med snabbfästen s.k. snap-off. Utrustning monterad på ratten får inte sticka ut mer än 20 mm från rattens främre plan, se Drawing No 8, utrustningen får inte ha några vassa kanter.

KA-T 7 KAROSSERI

KA-T 7.1 Kaross

KA-T 7.1.1 Öppen kaross

Som kaross räknas frontspoiler, rattkåpa, sidoboxar samt bakhjulsskydd.

Karossen ska vara helt öppen uppåt över förarens hela längd.

Total bredd på karten får högst vara 1400 mm.

Ingen karosseridel framför, mellan och bakom hjulen får i sidled skjuta utanför en linje som sammanbinder däcken yttre del. Maximal höjd 650 mm räknat från marken.

Framhjul/bakhjul får monteras så att den yttre delen av hjulen ligger i plan med karossidan. Det är tillåtet att flytta ut hjulen till maximal bredd.

Karossen ska vara tillverkad av plastmaterial. Bakhjulsskydd kan vara tillverkat av stål. Stål eller andra metaller får endast användas för fastsättning av karossdelarna till ramen. Fria kanter ska ha en radie av minst 5 mm eller vara försedda med en kantlist av massivt gummi.

CIK homologerade eller tidigare CIK homologerade karossdelar ska användas

Definition:

Med frontspoiler avses den karossdel som ska finnas monterad framför främre båge.

Rattkåpan är den karossdel som ska finnas monterad framför ratt och rattstång.

Sidobox är den karossdel som ska finnas monterad mellan fram och bakhjul.

Bakhjulsskydd är den karossdel som ska finnas monterad bakom bakhjulen.

För Superkart, se Internationella regler.

KA-T 7.1.2 Rattkåpa

Rattkåpans bredd får inte överstiga rattens diameter.

KA-T 7.2 Förarstol

Förarsätet ska vara så utformat att föraren hålls väl på plats och förmår motstå rörelser i sidled eller framåt, vid kurvtagning respektive inbromsning. Mellan varje infästning på övre delen och stol ska en metallbricka med 40 mm diameter alternativt 13 cm² och minimum 1,5 mm tjocklek monteras.

Alla stag ska vara svetsade eller bultade i båda ändar. Om ett stag inte används ska det tas bort både från stolen och från ramen.

KA-T 8 PERSONLIG SÄKERHETSUTRUSTNING**KA-T 8.1 Förarens personliga säkerhetsutrustning**

Föraren ska obligatoriskt bära godkänd, ordentligt fastsatt skyddshjälm, handskar som täcker händerna i sin helhet och skor av högskafstad modell så att anklarna täcks, effektiva och okrossbara ögonskydd (skyddsglasögon, visir etc.) samt overall av läder eller av CIK homologerad tygooverall som i sin helhet täcker kropp, ben och armar. Nomex overaller är inte godkända. CIK homologerade tygooveraller är godkända under förutsättning att tillverkarens namn och CIK:s homologeringsnummer finns isytt. För klass Superkart är CIK-homologerad tygooverall tillåten vid tävlingar på kartingbanor. Vid tävlingar på bilbanor krävs overall av läder. Vid körning vid förarkurser är kraftig tygooverall godkänd.

Hår: Förare med hår längre än axellängd skall förvaras i hjälm eller sammansatt med hårsnodd innanför overall. Det är av säkerhetsskäl ej tillåtet att köra med håret hängande utanför om det är längre än axellångt. Teknisk flagg är lämplig åtgärd om detta inte följs under race.

Hjälmkamera inte är tillåtet att montera på föraren personliga utrustning/hjälm vid träning och tävling.

KA-T 8.2 Skyddshjälm

För svenska förare i svenska tävlingar samt för utländska medborgare med svensk licens gäller följande hjälmbestämmelser.

De hjälmvikter som anges nedan är totalvikter, vilket inkluderar all typ av extrautrustning på hjälmen såsom skärm, visir, mm.

Det ska noteras att vissa hjälmtyper INTE får målas eller monteras någon typ av dekaler på. All form av tillägg på hjälmen, för aerodynamik eller annat, är förbjuden om inte hjälmen är homologerad med detta.

Medicinsk juniorålder nationellt och internationellt t.o.m. 15-årsdagen.

Hjälm godkända enligt:

- E (se exempel med landsnummer).
- ECE 22.05 (det hårda skalet ska täcka öronen).

Gren	Hjälm typ	Max vikt
Karting	Integralhjälm (juniorer/cadetti)	1250 g
	Integralhjälm (Seniorer)	1500 g

Hjälm godkända enligt CIK-FIA Appendix 2A

Integralhjälm (Seniorer) så hänvisar vi till CIK-FIA Appendix Nr 2: Recognised standards for helmets in karting.

Maxvikt utgår på integralhjälm för seniorer godkända enligt Appendix Nr 2.

Snell Memorial Foundation:

- Snell-SA2015 (Inte tillåten efter 2023-12-31)
- Snell-SAH2010 (Inte tillåten efter 2023-12-31)
- Snell-SA2010 (Inte tillåten efter 2023-12-31)
- Snell-K2015
- Snell-K2010 (Inte tillåten efter 2023-12-31)
- Snell-FIA CMS2016
- Snell-FIA CMS2007

Snell-FIA CMR2016
Snell-FIA CMR2007

Fédération Internationale de l'Automobile

FIA 8859-2015
FIA 8860-2010
FIA 8860-2010
FIA 8860-2004 (Inte tillåten efter 2020-12-31)

Gäller integralhjälm. Dessa hjälmar rekommenderas för senior med avsikt att starta utomlands.

Hjälmar godkända enligt CIK-FIA appendix nr 2 B

Integralhjälm (Junior) så hänvisar vi till Snell-FIA Standard for use in Children's Motorsport (CMR CMS helmets) enligt vikt/märkning. Maxvikt 1 300 gr. Se nedanstående tabell:

Snell-FIA CMH
Snell-FIA CMS2007
Snell-FIA CMR2007
Snell-FIA CM
Snell-FIA CMS2016
Snell-FIA CMR2016

Hjälmvikter för hjälmar godkända enligt Snell/FIA CMH/CM standard (CMR/CMS)

Märkning	Storlek	Vikt
Snell-FIA CMH, CMS 2007, CMR 2007, Snell-FIA CM, CMS 2016, CMR 2016	≤ 49	1100g
	50-51	1150g
	52-53	1200g
	54-56	1250g
	57-59	1300g

Gäller integralhjälm. Dessa hjälmar rekommenderas för junior med avsikt att starta utomlands.

Vikten kan bli kontrollerad närsomhelst under tävling.

Gemensamma bestämmelser för märkning av skadade hjälmar.

Märkning ska göras av hjälmar som är skadade eller slitna på ett sådant sätt att de inte längre uppfyller kraven i SBF:s säkerhetsbestämmelser. Märkningen ska göras på hjälmar på båda sidor av hakbandet med vit färg som är beständig mot olja och lösningsmedel.

Skadad hjälm ska förpackas och förslutas i plomberad påse och skickas till Förbundstekniker för vidare kontroll.

OBS! Märkt utrustning får inte användas i något bilsportsammanhang.

KA-T 9 ÖVRIGA ANORDNINGAR

KA-T 9.1 Vägningsprocedur

Kontroll av vikt ska utföras utan tankning eller andra kompensationsåtgärder för att uppnå viktminimum.

KA-T 9.1.1 Våg

Den på tävlingsplatsen befintliga vågen ska vara kontrollerad av tävlingsledningen, men den behöver inte vara krönt. Endast denna våg gäller, den får inte flyttas under tävling. En eller flera kontrollvikter på minst 100 kg tillsammans ska finnas tillgänglig. Dessa behöver inte vara krönta. Hela ekipage (förare med utrustning samt kart) vägs för att kontrollera att minimivikten inte underskrids.

KA-T 9.1.2 Ballast

All form av ballast ska sitta säkert och fast monterat på karten med minst 2 förskruvningar per enhet om maximalt 4 kg. Minimum 6 mm skruvmed låsmutter samt planbricka av stål. Brickan på insidan av stolen ska vara tillräckligt stor för att ballasten ska sitta säkert.

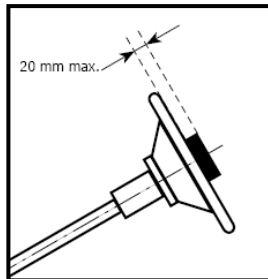
KA-T 9.2 Trådlös kommunikation

All trådlös kommunikation mellan förare/tävlingsfordon och depå/tävlingsområde är förbjuden under träning och tävling. Det är därför förbjudet för föraren under körning att bära utrustning för sådan kommunikation eller att ha sådan utrustning monterad på tävlingsfordonet.

Mottagare och fotoceller och annan elektronisk utrustning ska placeras på den av banbesiktningen anvisade platsen eller utanför det staket som omgärdar banan

KA-T 9.3 Elektronik

Elektronisk utrustning på tävlingsfordon får monteras på eller i ratten enligt skiss.



I samtliga klasser är elektronisk utrustning eller system som möjliggör automatisk kontroll och justering av parametrar eller funktioner på motorn när tävlingsfordonet är i rörelse förbjuden.

I klasserna Formel Micro, Formel Mini/R95 är det förbjudet att montera sensor på eller i avgassystem och förgasare eller annan komponent som direkt eller indirekt är ansluten till de detaljer som nämnts. I klassen Junior 60 är det tillåtet att montera sensor för avgassystem om det finns i homologeringshandlingen. Tempgivare får monteras i redan befintligt hål på cylinder eller mellan tändstift och cylinder. Kabel för varvräknare får monteras. Eventuell kamerautrustning är fritt till fabrikat och får väga högst 200 gr. Hållare ska monteras på rattkåpan under plats avsedd för siffror, på kylare eller motsvarande plats. Ska kontrolleras avseende säkerhet vid besiktning. Tävlingsledningen förbehåller sig rätten att beslagta filmmaterial vid eventuella olyckor med personskador som följd.

I klass Cadetti är all elektronisk extrautrustning förbjuden (typ transponder, varvräknare, datalogging, kamerautrustning, temperaturmätare, givare m.m.).

KA-T 9.4 UniLog

I alla nationella och internationella klasser med slirkoppling är det obligatoriskt att monteringsatts för UNILOG systemet tillhandahålls av tävlande samt att den ska kunna monteras på anmodan av tekniker inför nästa heat/träning. Undantag gäller för KA-T 1.1.1 Cadetti.

I nationella tävlingar är arrangerade klubb skyldig att tillhandahålla utrustning för UniLog, förutom den monteringsatts och givare som är obligatorisk för den tävlande. Även dator med programvara och skrivare tillhandahålls av arrangören.

De antal UniLog som arrangören tillhandahåller kan användas på någon av de nationella/internationella klasserna med slirkoppling vid tävling.

KA-T 9.5 Tävlingsbesiktning

Konstateras brister som kan innebära en säkerhetsrisk för förare, funktionär eller annan, får tävlingsfordonet inte godkännas.

Tävlingsfordon som enligt teknisk chef inte uppfyller kraven för deltagande i tävling ska meddelas startförbud av tävlingsledaren/tävlingsledningen. Detta förbud kan endast omprövas genom protest. Vid internationell tävling i Sverige, se G15.

Tävlingsfordon får inte delta i träning/tävling utan att ha godkänts av besiktningen. Förare får endast besikta in ett tävlingsfordon/klass (undantag kan finnas i tävlingsreglementet).

Förare som inte inställer sitt tävlingsfordon till besiktning inom föreskriven tid kan av tävlingsledningen nekas start.

Besiktning under träning/tävling ska genomföras om tävlingsfordonet har bristfällighet/avvikelse gentemot reglementet. Sådan bristfällighet ska vara åtgärdad före ny start.

KA-T 9.6 Teknisk kontroll

KA-T 9.6.1 Teknisk kontroll, Allmänt

Efterkontroll eller stickprovskontroll under tävling benämns teknisk kontroll.

Teknisk kontroll genomförs för att undersöka om ett deltagande tävlingsfordon uppfyller de tekniska kraven.

Tävlingsledare/tävlingsledning fattar beslut om en teknisk kontroll tillsammans med teknisk chef. Stickprovskontroll kan även beslutas av teknisk chef.

KA-T 9.6.2 Kontrollens genomförande

Vid teknisk kontroll får endast berörda funktionärer, berörd tävlande och dennes mekaniker/ansvarige ledare delta. Den som leder arbetet med kontrollen får begränsa antalet deltagare. Den tekniska kontrollen genomförs i s.k. "fredad zon" där endast den tekniska personalen får befinna sig fram till dess att kontrollen är slutförd och dokumenterad. Tävlande och dennes mekaniker/ansvarige ledare får dock gå in/vistas i zonen på begäran av den tekniska personalen. Zonen ska vara tydligt avgränsad eller uppmärkt.

Om ett tävlingsfordon konstateras avvika från reglerna ska ett utförligt protokoll upprättas som visar vari avvikelsen består, använd mätmetod, använda mätinstrument/tolkar, mått och bedömda toleranser i måtten samt hänvisning till regler/homologeringshandling.

Är efterkontrollen föranledd av en protest ska endast de specificerade delar som protesten avser kontrolleras. Protokoll upprättas i detta fall oavsett resultat, se även G15.

Tävlingsfordon ska kostnadsfritt ställas till förfogande för teknisk kontroll.

Föraren/anmälare är skyldig att ställa personal och utrustning till förfogande för den demontering som behövs för att uppnå syftet med beslutet om kontrollen. Föraren/anmälare svarar också för eventuella kostnader för transport av bilen.

Ingen ersättning utgår för återställande av komponenter vid teknisk kontroll. Har beslut om teknisk kontroll fattats med anledning av protest från medtävlande och inget tekniskt fel konstaterats betalar den som protesterat hopmonteringen. Dock högst till en kostnad av vad motsvarande standarddel kostar att montera hos auktoriserad märkesverkstad.

Om föraren/ansvarig ledare inte efterkommer tävlingsledning/teknisk chef beslut om efterkontroll, ska den tävlande diskvalificeras ur tävlingen samt tävlande och eller ansvarig ledare anmälas för förbundsbestraffning. Samma gäller om eventuell plombering ditsatt av teknisk personal är bruten.

Vid bränslekontroll se "Manual bränsleprover" på SBF:s hemsida. Som urvalsinstrument får Di-Gatron DT-47 FTD eller Digatron FT 64 användas. (Manual finns på SBF:s hemsida, Karting – regler).

Kopia av protokollet lämnas omgående till den tävlande och den som beslutat om kontrollen. Originalen behålls av arrangören.

KA-T 9.6.3 Senare utförd kontroll

Kan kontrollen inte slutföras omedelbart, får tävlingsfordonet i sin helhet, eller delar därav, behållas under skäligen tid av den som ska utföra kontrollen. Om så är lämpligt kan även komponenter plomberas i avvaktan på en slutlig kontroll.

Den tävlande är skyldig att ställa personal och utrustning till förfogande för den demontering som behövs för att uppnå syftet med kontrollen. Berörd tävlande och eller dennes mekaniker ska ges tillfälle att delta i kontrollen. Teknisk chef anvisar när kontrollen ska ske.

KA-T 9.6.4 Vidare åtgärder, bestraffning

Den som beslutat om kontrollen beslutar, på grundval av resultatet, om vidare åtgärder.

Tävlande som inte efterkommer beslut om teknisk kontroll ska diskvalificeras från tävling, samt att den tävlande och eller ansvarig ledare ska anmälas till förbundsbestraffning.

Bruten plomb får behandlas som komponenter vid en teknisk kontroll.

Den tävlande svarar för eventuella kostnader för transport av tävlingsfordonet om kontrollen genomförs vid ett senare tillfälle.

Konstateras det vid bränsleanalys att bränslet inte är godkänt betalas analyskostnaden av den tävlande. Konstateras det efter bränsleanalys att bränslet är godkänt, betalas analyskostnaden av arrangerade klubb.

KA-T 9.6.5 Märkning av förbjuden materiel

Beslagtagen materiel som vid efterkontroll av Svenska Bilsportförbundet inte uppfyller gällande regler ska permanent märkas med "Bearbetad".

Märkt materielfår inte användas i något bilsportsammanhang, varken vid träning eller i tävling.

KA-T 9.7 Tillämpning, tolkning, förändring och distribution av regler

För tillämpning, förändring och distribution av regler. Se **Gemensamma regler G 1.5**

All tolkning av tekniska regler tillfaller Kartingutskottet.

KA-T 9.8 MiniRAE Lite

Mätinstrumentet MiniRAE Lite från företaget «RAE Systems Inc. (USA)» kan användas i tidskörning, kvalheat, second chance och finaler för att kontrollera att däcken är i överensstämmelse med gällande reglemente.

VOC mätningen av däcken får inte överstiga 15 ppm (maximalt tillåtet värde) under några omständigheter.

Observera: Nedsmutsning av däcken, t.ex. med kedjespray, måste undvikas eftersom detta kan resultera i att det maximalt tillåtna värdet överskrids.

Skulle kontrollen fastställa att ett eller flera däck inte är i enlighet med reglementet, får den aktuella föraren inte tillträde till startuppställningen «Pre-grid»: och därmed inte delta i aktuellt heat (tidskörning, kvalheat, second chance, finaler).

Protester mot denna mätmetod får inte lämnas.

Protester i detta avseende kan inte fördröja starten av aktuellt heat.